

WAGOSUSZARKI

ATS i BTS



- wysoka dokładność pomiaru
- wygodne menu tekstowe
- wyświetlanie szkicu wykresu suszenia
- pamięć 20 programów suszenia
- czasowy i automatyczny tryb suszenia
- RS232C do drukarki, etykieciarki lub komputera

Wagosuszarki serii ATS i BTS są przeznaczone do szybkiego i dokładnego mierzenia wilgotności materiałów.



kalibracja zewn.



wewnętrzny zegar



inne jednostki



zgodność z GLP



konfiguracja wydruków



szkic wykresu suszenia



pamięć programów suszenia



profile suszenia



procenty



raporty suszenia



wybór języka menu



bezpłatne programy komputerowe

Opcje na zamówienie:

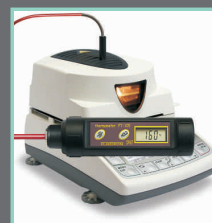
zewnętrzny termometr kalibracyjny

szalki jednorazowe (10 szt.)

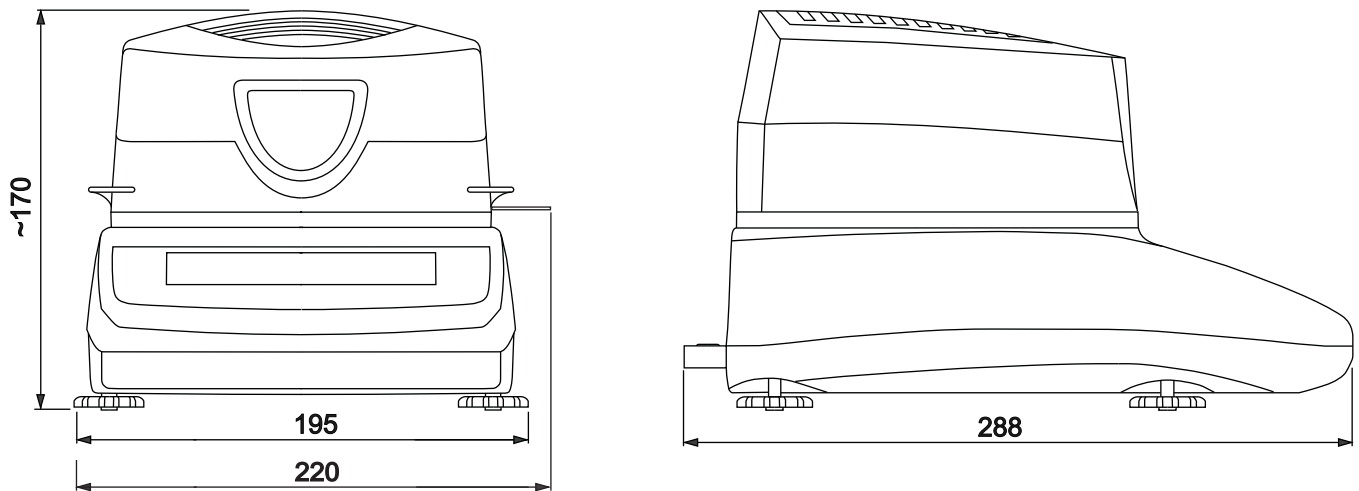
filtry (sączi) papierowe (100szt.)

filtry z włókien szklanych (100 szt.)

software: Promas **gratis** - wykresy, rejestracja wyników



zewnętrzny termometr kalibracyjny



Dane techniczne

Typ wagosuszarki	ATS60	ATS120	ATS210	BTS110D	BTS110
Zakres wagi (Max)	60g	120g	210g	110g	110g
Działka odczytowa wagi (d)	1mg	1mg	1mg	5mg	10mg
Zalecana masa próbki	2÷10g				
Temperatura pracy	+10 ÷ +40°C				
Dokładność odczytu wilgotności	1% (próbka 0,02÷0,5g) 0,1% (próbka 0,5÷5g) 0,01% (próbka >5g)		1% (próbka 0,02÷2,5g) 0,1% (próbka 2,5÷25g) 0,01% (próbka >25g)		1% (próbka 0,02÷5g) 0,1% (próbka 5÷50g) 0,01% (próbka >50g)
Powtarzalność pomiaru wilgotności	±0,1% (próbka 2g) ±0,04% (próbka 5g)		±0,5% (próbka 2g) ±0,2%(próbka 5g)		±1% (próbka 2g) ±0,4%(próbka 5g)
Pamięć ustawień	20 programów suszenia (dla 20 różnych materiałów)				
Maksymalna temperatura suszenia	160°C				
Czas próbkowania	1 ÷ 180s				
Maksymalny czas suszenia	10h				
Tryby zakończenia suszenia	czasowy, skrócony (automatyczny), ręczny				
Promienniki halogenowe	2 x 100W 78mm				
Czas nagrzewania komory suszenia do 100°C	ok. 3 min.				
Wymiar szalki	90mm				
Wymiary komory suszenia	108 x 20mm				
Złącza	RS232C (do komputera lub drukarki), USB (do komputera), PS2 (do klawiatury komputerowej)				
Zasilanie	~230V 50/60Hz 230VA				
Gabaryty	185 x 290 x 170mm				
Masa własna	3,9kg			2,8kg	
Zalecany wzorzec masy (wg OIML)	F2 50g	F2 100g	F2 200g	F2 100g	F2 100g